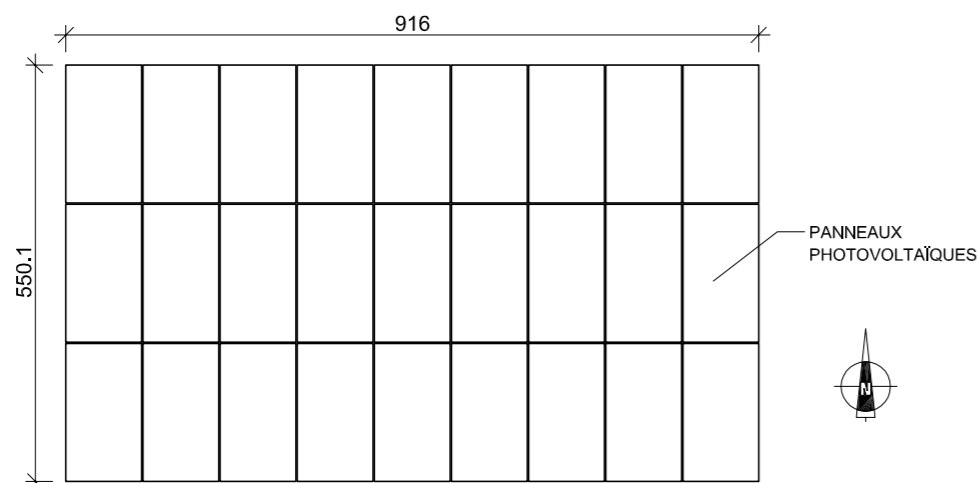


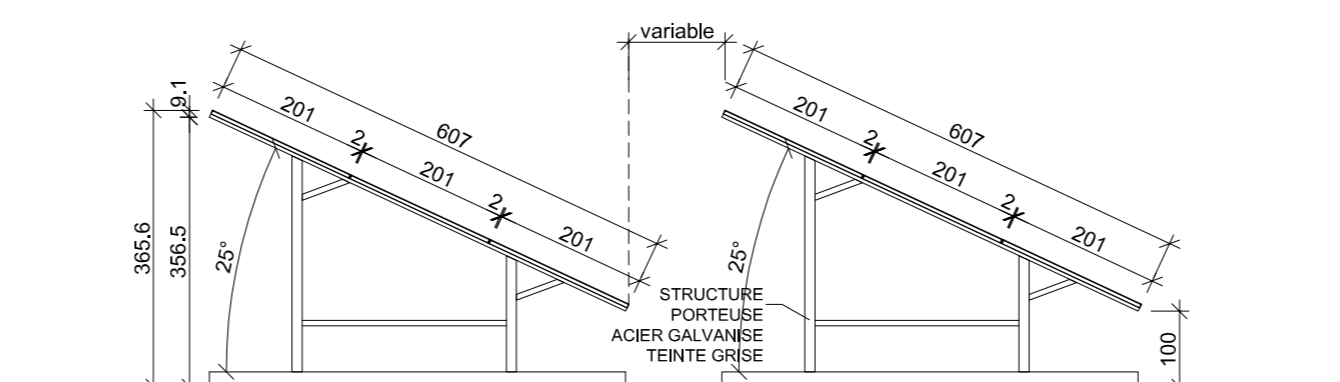
PANNEAUX SOLAIRES



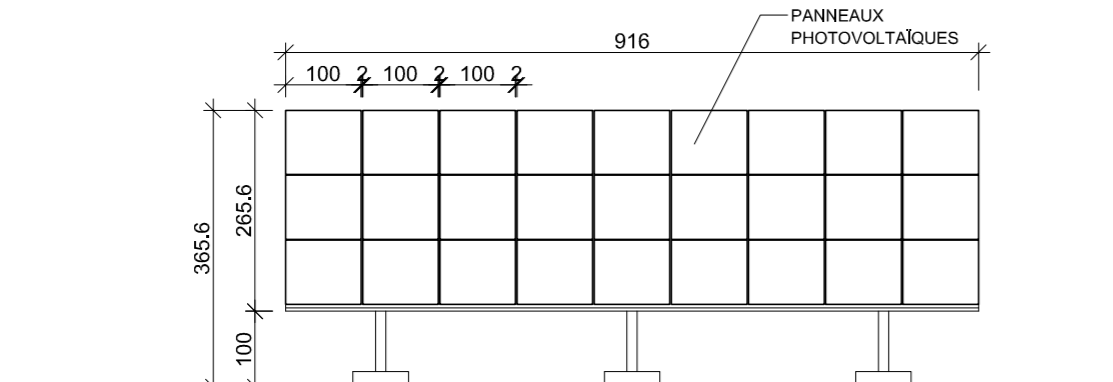
plan

Détail structure fixe

Type structure: structure fixe sur longrine béton
 Taille panneau: 201 X 100 cm
 Nombre de panneaux par structures: 3X9=27
 Orientation: Portrait
 Pente: 25°

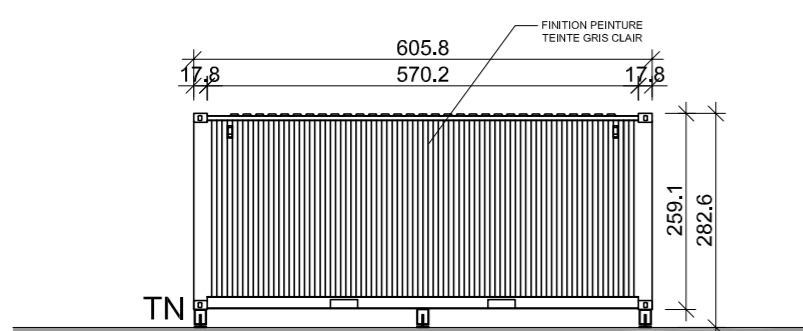


façade ouest

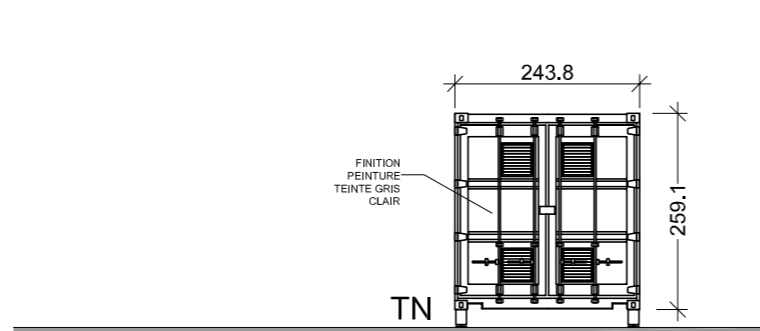


façade sud

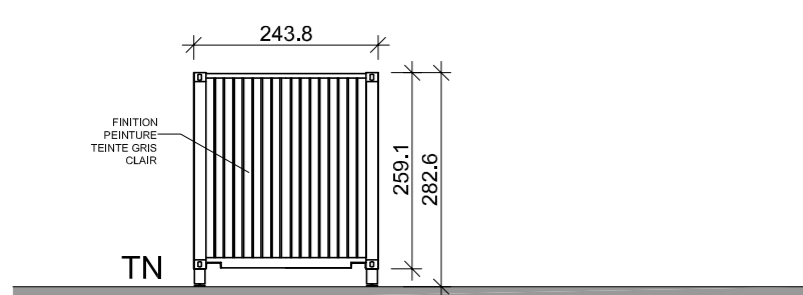
STOCKAGE



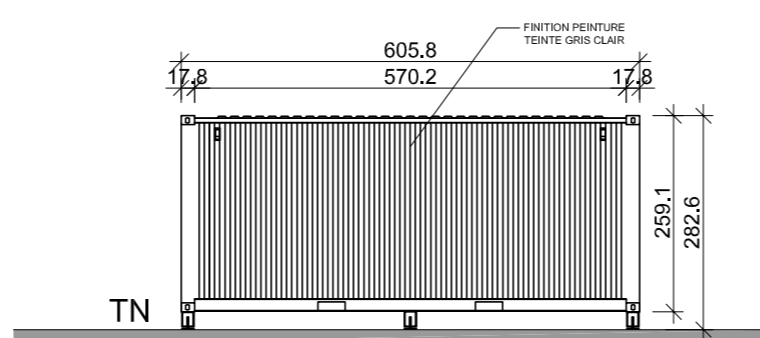
façade nord



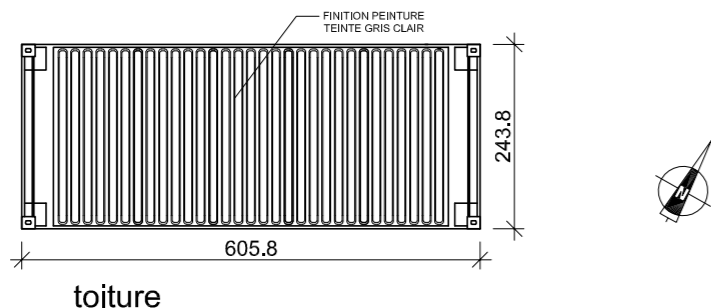
façade est



façade ouest

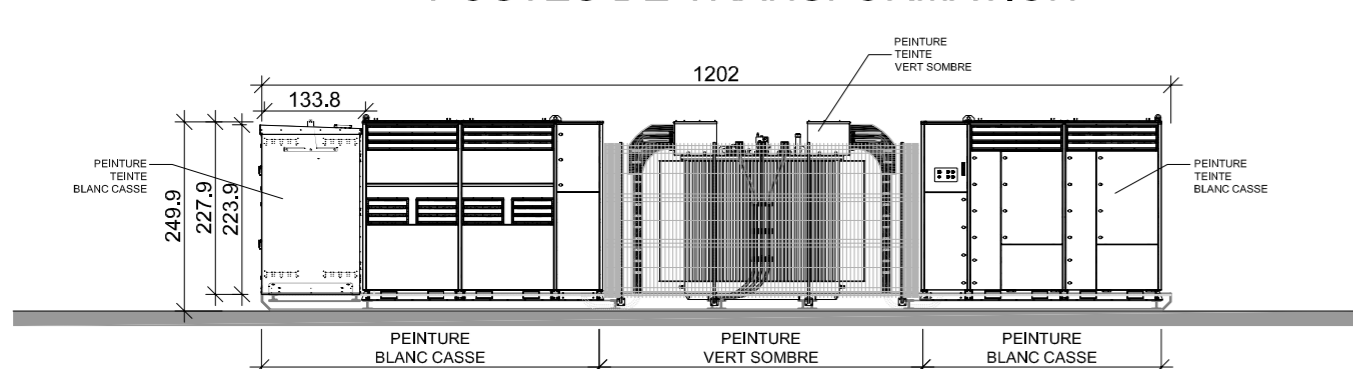


façade sud

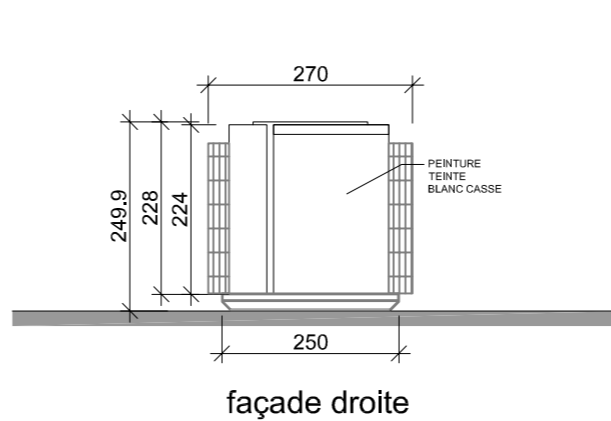


toiture

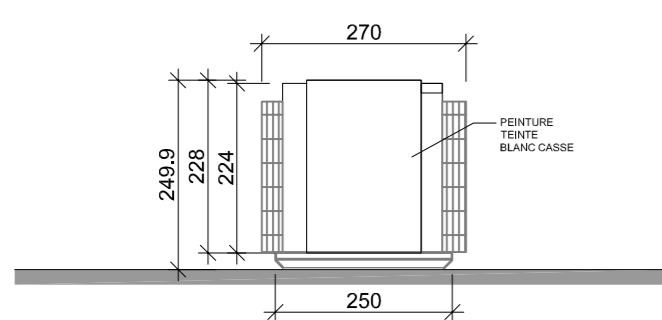
POSTES DE TRANSFORMATION



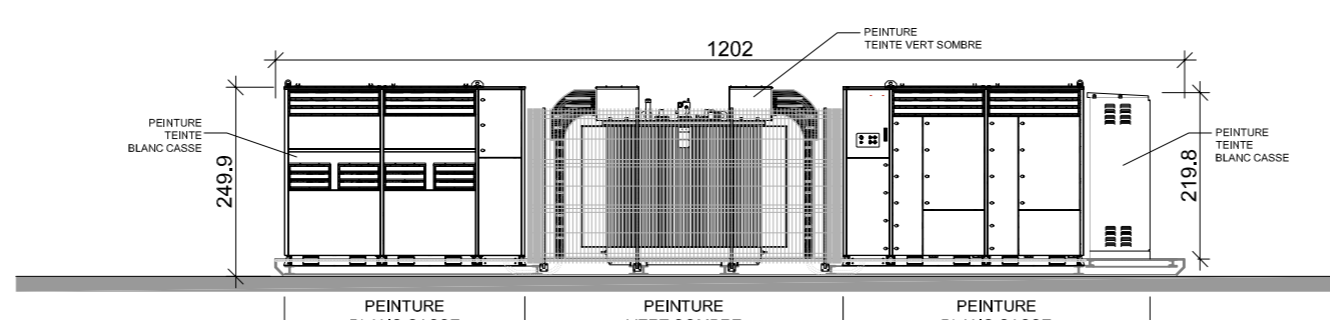
façade principale



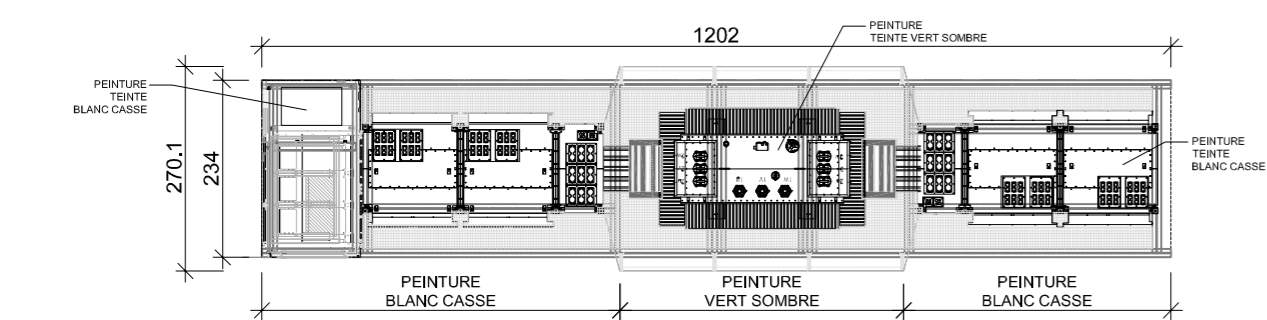
façade droite



façade gauche

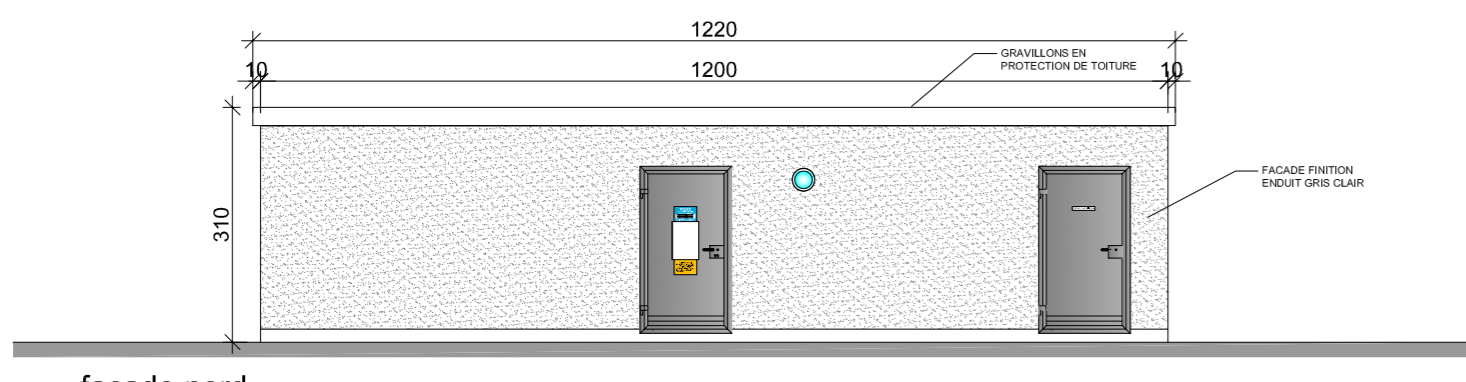


façade arrière

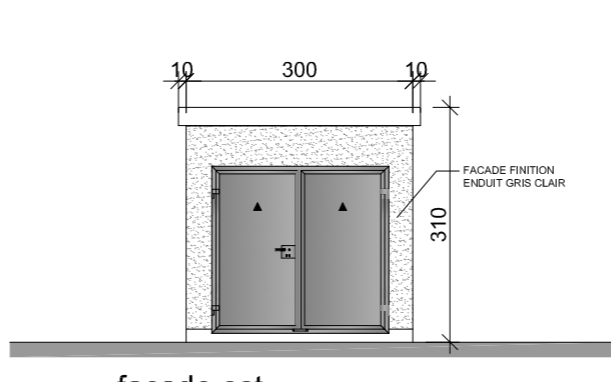


toiture

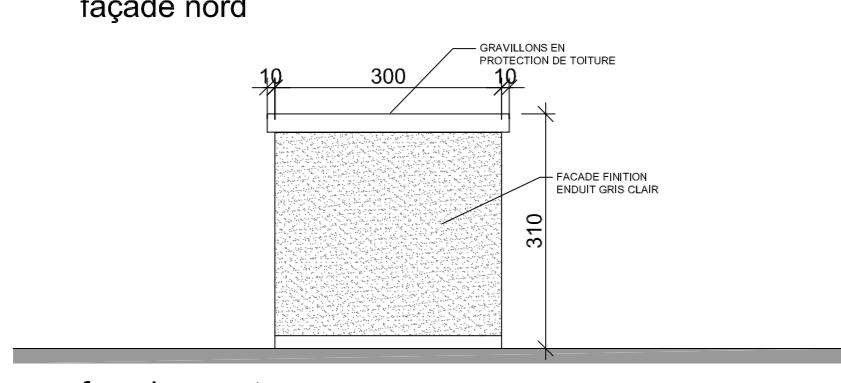
POSTE DE LIVRAISON



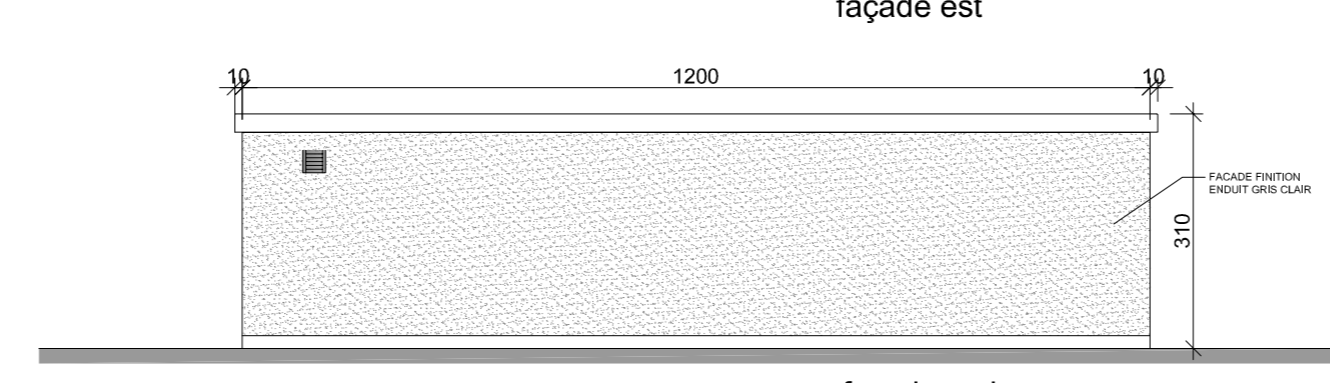
façade nord



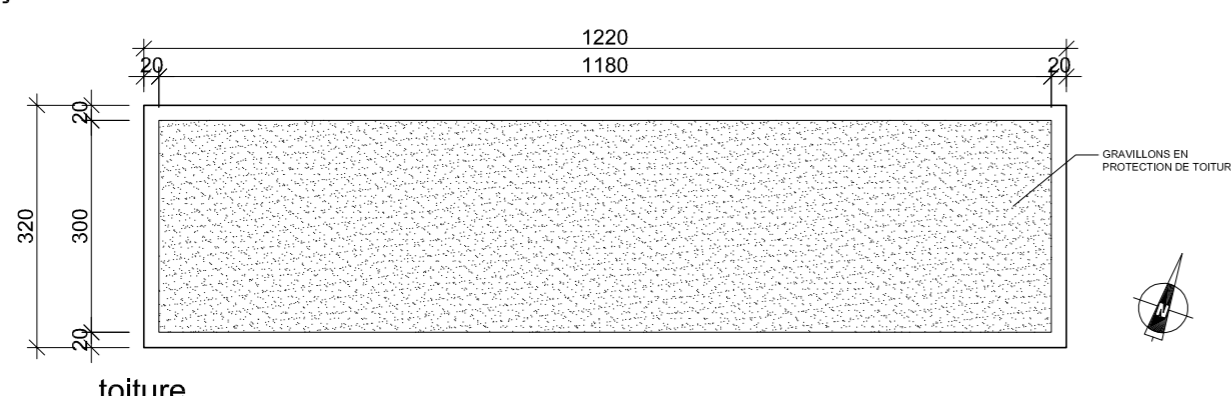
façade est



façade ouest



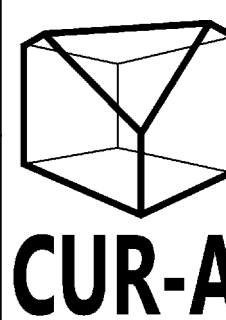

façade sud



toiture

DEMANDE DE PERMIS DE CONSTRUIRE
CENTRALE PHOTOVOLTAÏQUE DE SAINT AUBIN
 10400 Saint Aubin

CUR-A
 sasu d'Architecture capital 4500 €
 215, rue Samuel Morse
 parc d'activités Millénaire II
 Le Triade II
 34000 Montpellier
 fjaramillo@cur-a.fr
SIREN : 828 287 961 R.C.S. LYON
INS. C.R.O.A. S18799

Adresse : La Gloriette 10400 Saint Aubin		 CUR-A
Maître d'ouvrage :  ENGIE PV SAINT AUBIN 215, rue Samuel Morse parc d'activités Millénaire II Le Triade II 34000 Montpellier		
Maître d'œuvre : CUR-A sasu d'Architecture 3 ter A, rue de la Libération 69270 Fontaines-sur-Saône fjaramillo@cur-a.fr tel : +33 6 26 71 48 28		N° de projet : 2005_004 Echelle(s) : 1/100e Date : 01.07.2020 Indice : A
Phase de projet : Permis de Construire TITRE : PLAN DE FAÇADES ET TOITURES		PC05
Nom du fichier : 2005_005_03 FAÇADES ET TOITURES les plans de ce dossier ne peuvent en aucun cas être utilisés comme des plans d'exécution		